

# IMPREZA

Preise, Technische Daten, Ausstattung

Januar 2011



**SUBARU**

Confidence in Motion



Fünfmaliger Sieg für Subaru in der ADAC-Kundenzufriedenheitsstudie 2006 bis 2010<sup>1</sup>

**ADAC** | **Motorwelt**

<sup>1</sup> ADAC Motorwelt 11/2010, 11/2009, 11/2008, 11/2007, 12/2006

**AUTO DES JAHRES**  
**Auto Bild allrad** **'10**

1. Platz für den Subaru Impreza in der Importwertung in der Kategorie Allrad-Pkw bis 25.000,- €<sup>2</sup>

<sup>2</sup> AutoBild allrad, Ausgabe 06/2010.

# Impreza | Preise

	Version	Ausstattungspaket	Antriebsart	Kraftstoffart	Leistung	Getriebe	Hubraum	Preise <sup>1)</sup>
					kW/PS		ccm	
MODELL								
Impreza	1.5R	Active F	Frontantrieb	Benzin	79/107	5-Gang	1498	17.500,- €
		Active	Allradantrieb	Benzin	79/107	5-Gang	1498	19.300,- €
		Comfort	Allradantrieb	Benzin	79/107	5-Gang	1498	20.900,- €
Impreza	2.0R	Active	Allradantrieb	Benzin	110/150	5-Gang	1994	22.800,- €
		Comfort	Allradantrieb	Benzin	110/150	5-Gang	1994	24.600,- €
		Sport	Allradantrieb	Benzin	110/150	5-Gang	1994	26.600,- €
	2.0D	Active	Allradantrieb	Diesel	110/150	6-Gang	1998	25.800,- €
		Sport	Allradantrieb	Diesel	110/150	6-Gang	1998	31.000,- €
		Exclusive	Allradantrieb	Diesel	110/150	6-Gang	1998	34.000,- €
	XV 2.0R		Allradantrieb	Benzin	110/150	5-Gang	1994	24.600,- €
XV 2.0D		Allradantrieb	Diesel	110/150	6-Gang	1998	27.600,- €	

	Preise <sup>1)</sup>
<b>SONDERAUSSTATTUNGEN</b>	
Automatik-Getriebe mit manuellem Modus (sofern optional lieferbar bzw. in Ausstattungsliste mit <input type="radio"/> gekennzeichnet)	1.400,- €
Metallic-/Perleffekt-Lackierung (bei allen Impreza Modellen wird Satin White als Grundfarbe ohne Aufpreis angeboten)	390,- €
Leder-Innenausstattung (Sitze und Kopfstützen komplett in Leder sowie Teile der Tür-Seitenverkleidung; Farbe nach Wahl)	2.120,- €
Ledersitze mit Sitzheizung	2.520,- €
Sitzheizung (sofern optional lieferbar bzw. in Ausstattungsliste mit <input type="radio"/> gekennzeichnet)	510,- €
Plus1-Anschlussgarantie für alle Benzin-Modelle außer WRX STI (1 Jahr Anschlussgarantie bis max. 130.000 km nach Ablauf der 3-Jahres-Garantie)	285,- €
Plus2-Anschlussgarantie für alle Benzin-Modelle außer WRX STI (2 Jahre Anschlussgarantie bis max. 160.000 km nach Ablauf der 3-Jahres-Garantie)	540,- €
Plus1-Anschlussgarantie für BOXER DIESEL-Modell (1 Jahr Anschlussgarantie bis max. 130.000 km nach Ablauf der 3-Jahres-Garantie)	460,- €
Plus2-Anschlussgarantie für BOXER DIESEL-Modell (2 Jahre Anschlussgarantie bis max. 160.000 km nach Ablauf der 3-Jahres-Garantie)	890,- €

● = Serienausstattung - = nicht im Lieferprogramm erhältlich ○ = optional gegen Aufpreis lieferbar <sup>1)</sup> Alle Preise verstehen sich als unverbindliche Preisempfehlung inkl. 19% MwSt. (sofern gesetzlich vorgeschrieben), zzgl. Überführungskosten.  
<sup>2)</sup> Kraftstoffverbrauch/CO<sub>2</sub>-Emissionen gemäß EU-Richtlinie 1999/94/EG. Die angegebenen Werte wurden nach den vorgeschriebenen Messverfahren (RL/80/1268/EWG) ermittelt. <sup>3)</sup> Leergewicht ohne Fahrer; je nach Ausstattungsumfang kann sich das Leergewicht erhöhen <sup>4)</sup> nur in Verbindung mit 5-Gang-Schaltgetriebe <sup>5)</sup> nur in Verbindung mit Automatikgetriebe <sup>6)</sup> für Modell 1.5R Active F <sup>7)</sup> Werte für Ausstattung Sport und Exclusive <sup>8)</sup> Bitte fragen Sie Ihren Subaru-Vertragspartner nach der Funktionsweise dieses Systems.

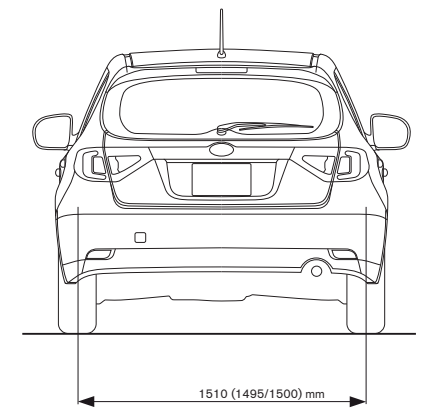
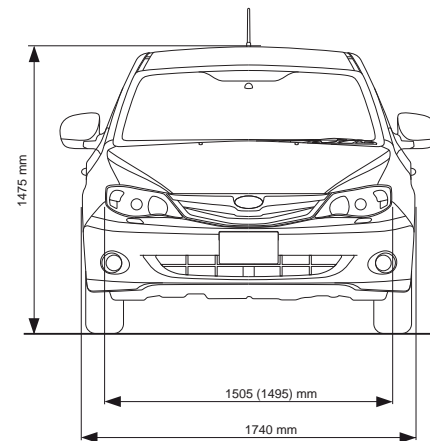
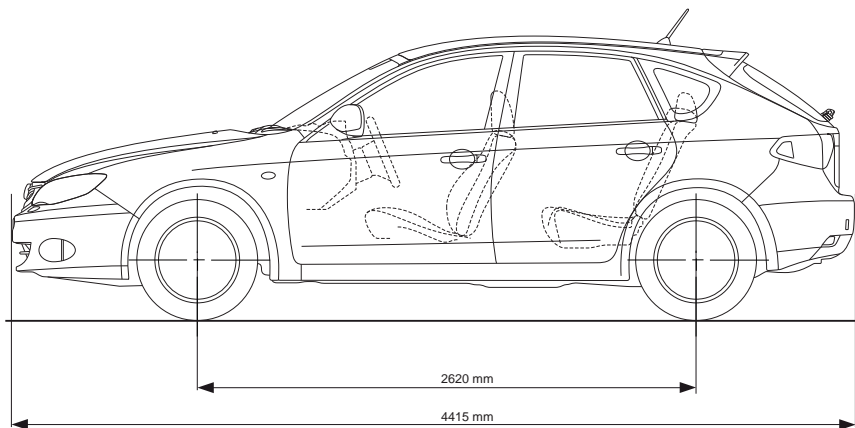
# Impreza | Technische Daten

Version	1.5R		2.0R		2.0D	XV 2.0R		XV 2.0D
	5-Gang	Automatik	5-Gang	Automatik	6-Gang	5-Gang	Automatik	6-Gang
<b>MOTOR</b>								
4-Zylinder-Leichtmetall-Boxermotor, 16V, flüssigkeitsgekühlt	●	●	●	●	●	●	●	●
Dieselpartikelfilter (DPF), geschlossen <sup>6)</sup>	-	-	-	-	●	-	-	●
Turboaufladung mit Ladeluftkühler	-	-	-	-	●	-	-	●
Microprozessorgesteuertes Motormanagement	●	●	●	●	●	●	●	●
Kraftstoffeinspritzung	Multipoint	Multipoint	Multipoint	Multipoint	Common-Rail	Multipoint	Multipoint	Common-Rail
Schubabschaltung	●	●	●	●	●	●	●	●
Hubraum ccm	1498	1498	1994	1994	1998	1994	1994	1998
Leistung kW (PS) bei U/min.	79 (107)/6000	79 (107)/6000	110 (150)/6400	110 (150)/6400	110 (150)/3600	110 (150)/6400	110 (150)/6400	110 (150)/3600
Maximales Drehmoment Nm bei U/min.	142/3200	142/3200	196/3200	196/3200	350/1800-2400	196/3200	196/3200	350/1800-2400
Bohrung/Hub mm	77,7x79,0	77,7x79,0	92,0x75,0	92,0x75,0	86,0 x 86,0	92,0x75,0	92,0x75,0	86,0 x 86,0
Verdichtungsverhältnis	10,1:1	10,1:1	10,2:1	10,2:1	16,0:1	10,2:1	10,2:1	16,0:1
Abgasnorm	Euro 5	Euro 5	Euro 5	Euro 5	Euro 5	Euro 5	Euro 5	Euro 5
Kraftstoffart	Super 95 Oktan	Super 95 Oktan	Super 95 Oktan	Super 95 Oktan	Diesel	Super 95 Oktan	Super 95 Oktan	Diesel
Antriebsart	Allradantrieb (Frontantrieb <sup>6)</sup> )	Allradantrieb (Frontantrieb <sup>6)</sup> )	Allradantrieb	Allradantrieb	Allradantrieb	Allradantrieb	Allradantrieb	Allradantrieb
<b>FAHRLEISTUNGEN</b>								
Höchstgeschwindigkeit km/h	175	167	197	182	205	196	182	203
Beschleunigung (0-100 km/h) sec	14,0 (13,2 <sup>6)</sup> )	15,1 (14,3 <sup>6)</sup> )	9,6	11,6	8,6 (9,0 <sup>7)</sup> )	9,6	11,6	9,0
<b>KRAFTSTOFFVERBRAUCH UND EMISSION <sup>2)</sup></b>								
Verbrauch innerorts l/100 km	9,7 (9,8 <sup>6)</sup> )	10,0 (9,7 <sup>6)</sup> )	11,4	11,3	7,1	11,4	11,3	7,1
Verbrauch außerorts l/100 km	6,4 (6,1 <sup>6)</sup> )	6,3 (6,2 <sup>6)</sup> )	6,9	6,6	4,9 (5,0 <sup>7)</sup> )	6,9	6,6	5,0
Verbrauch kombiniert l/100 km	7,6 (7,5 <sup>6)</sup> )	7,7 (7,5 <sup>6)</sup> )	8,6	8,4	5,7 (5,8 <sup>7)</sup> )	8,6	8,4	5,8
CO <sub>2</sub> -Emission kombiniert g/km	176 (173 <sup>6)</sup> )	177 (174 <sup>6)</sup> )	199	194	149 (152 <sup>7)</sup> )	199	194	152
CO <sub>2</sub> -Effizienz Effizienzklasse	F	F	G	G	C	G	G	C
<b>ANHÄNGELAST</b>								
ungebremst kg	650	650	650	650	650	650	650	650
gebremst bis 12% Steigung kg	1500 (1000 <sup>6)</sup> )	1200 (1200 <sup>6)</sup> )	1600	1200	1600	1600	1200	1600

# Impreza | Technische Daten

Version	1.5R		2.0R		2.0D	XV 2.0R		XV 2.0D	
	5-Gang	Automatik	5-Gang	Automatik	6-Gang	5-Gang	Automatik	6-Gang	
<b>ABMESSUNGEN UND GEWICHTE</b>									
Länge	mm	4415	4415	4415	4415	4415	4430	4430	4430
Breite	mm	1740	1740	1740	1740	1740	1770	1770	1770
Höhe	mm	1475	1475	1475	1475	1470	1520	1520	1515
Bodenfreiheit	mm	155	155	155	155	150	155	155	150
Radstand	mm	2620	2620	2620	2620	2620	2620	2620	2620
Spurweite vorne	mm	1505	1505	1495	1495	1495	1505	1505	1510
Spurweite hinten	mm	1510	1510	1495	1495	1500	1510	1510	1515
				(2.0R Sport: 1500)	(2.0R Sport: 1500)				

## Impreza

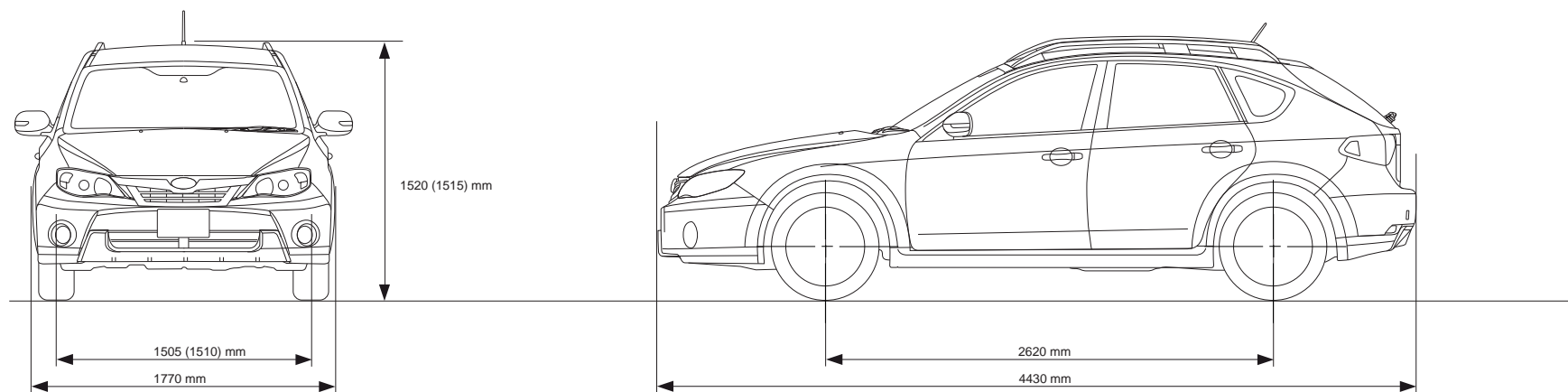


● = Serienausstattung - = nicht im Lieferprogramm erhältlich ○ = optional gegen Aufpreis lieferbar <sup>1)</sup> Alle Preise verstehen sich als unverbindliche Preisempfehlung inkl. 19% MwSt. (sofern gesetzlich vorgeschrieben), zzgl. Überführungskosten.  
<sup>2)</sup> Kraftstoffverbrauch/CO<sub>2</sub>-Emissionen gemäß EU-Richtlinie 1999/94/EG. Die angegebenen Werte wurden nach den vorgeschriebenen Messverfahren (RL/80/1268/EWG) ermittelt. <sup>3)</sup> Leergewicht ohne Fahrer; je nach Ausstattungsumfang kann sich das Leergewicht erhöhen <sup>4)</sup> nur in Verbindung mit 5-Gang-Schaltgetriebe <sup>5)</sup> nur in Verbindung mit Automatikgetriebe <sup>6)</sup> für Modell 1.5R Active F <sup>7)</sup> Werte für Ausstattung Sport und Exclusive <sup>8)</sup> Bitte fragen Sie Ihren Subaru-Vertragspartner nach der Funktionsweise dieses Systems.

## Impreza | Technische Daten

Version	1.5R		2.0R		2.0D	XV 2.0R		XV 2.0D	
	5-Gang	Automatik	5-Gang	Automatik	6-Gang	5-Gang	Automatik	6-Gang	
<b>ABMESSUNGEN UND GEWICHTE</b>									
Dachlast (max.)	kg	80	80	80	80	80	80	80	
Leergewicht <sup>3)</sup>	kg	1310 (1240 <sup>6)</sup> )	1325 (1270 <sup>6)</sup> )	1345 (2.0R Sport: 1355)	1360 (2.0R Sport: 1365)	1410 (2.0D Sport/ Exclusive: 1455)	1365	1375	1465
zulässiges Gesamtgewicht	kg	1850 (1780 <sup>6)</sup> )	1850 (1780 <sup>6)</sup> )	1890	1890	1920	1890	1890	1920
Bereifung		195/65 R15	195/65 R15	205/55 R16 (2.0R Sport: 205/50 R17)	205/55 R16 (2.0R Sport: 205/50 R17)	205/55 R16 (2.0D Sport/Exclusive: 205/50 R17)	205/55 R16	205/55 R16	205/55 R16
Felgengröße		6x15 ET 48	6x15 ET 48	6,5x16 ET 55 (2.0R Sport: 7x17 ET 55)	6,5x16 ET 55 (2.0R Sport: 7x17 ET 55)	6,5x16 ET 55 (2.0D Sport/Exclusive: 7x17 ET 55)	6,5Jx16 ET 48	6,5Jx16 ET 48	6,5Jx16 ET 48
Wendekreis	m	11,2	11,2	11,2	11,2	11,6	11,2	11,2	11,6
Tankinhalt	l	60	60	60	60	64	60	60	64

## Impreza XV



## Impreza | Technische Daten

Version		1.5R		2.0R		2.0D	XV 2.0R		XV 2.0D
		5-Gang	Automatik	5-Gang	Automatik	6-Gang	5-Gang	Automatik	6-Gang
<b>GEPÄCKRAUM</b>									
Gepäckraumvolumen	Liter (VDA)	301	301	301	301	301	301	301	301
Gepäckraumvolumen bei umgeklappter Rücksitzlehne	Liter (VDA)	1216	1216	1216	1216	1216	1216	1216	1216
Höhe	mm	670	670	670	670	670	670	670	670
Länge bis zur Rücksitzlehne	mm	805	805	805	805	805	805	805	805
Länge bei umgeklappter Rücksitzlehne	mm	1600	1600	1600	1600	1600	1600	1600	1600
Breite (max.)	mm	1350	1350	1350	1350	1350	1350	1350	1350
Breite zwischen den Radhäusern (min.)	mm	1060	1060	1060	1060	1060	1060	1060	1060

● = Serienausstattung - = nicht im Lieferprogramm erhältlich ○ = optional gegen Aufpreis lieferbar <sup>1)</sup> Alle Preise verstehen sich als unverbindliche Preisempfehlung inkl. 19% MwSt. (sofern gesetzlich vorgeschrieben), zzgl. Überführungskosten.  
<sup>2)</sup> Kraftstoffverbrauch/CO<sub>2</sub>-Emissionen gemäß EU-Richtlinie 1999/94/EG. Die angegebenen Werte wurden nach den vorgeschriebenen Messverfahren (RL/80/1268/EWG) ermittelt. <sup>3)</sup> Leergewicht ohne Fahrer; je nach Ausstattungsumfang kann sich das Leergewicht erhöhen <sup>4)</sup> nur in Verbindung mit 5-Gang-Schaltgetriebe <sup>5)</sup> nur in Verbindung mit Automatikgetriebe <sup>6)</sup> für Modell 1.5R Active F <sup>7)</sup> Werte für Ausstattung Sport und Exclusive <sup>8)</sup> Bitte fragen Sie Ihren Subaru-Vertragspartner nach der Funktionsweise dieses Systems.

# Impreza | Ausstattung

Version	1.5R			2.0R			2.0D			XV 2.0R	XV 2.0D
Ausstattungspaket	Active F	Active	Comfort	Active	Comfort	Sport	Active	Sport	Exclusive		
<b>TECHNIK/SICHERHEIT</b>											
3-Punkt-Sicherheitsgurte und Kopfstützen für alle drei Fondpassagiere	●	●	●	●	●	●	●	●	●	●	●
Aktive Kopfstützen	●	●	●	●	●	-	●	-	-	-	-
Antiblockiersystem (4-Kanal-ABS)	●	●	●	●	●	●	●	●	●	●	●
Automatik-Getriebe mit manuellem Modus	● <sup>5)</sup>	● <sup>5)</sup>	● <sup>5)</sup>	● <sup>5)</sup>	● <sup>5)</sup>	● <sup>5)</sup>	-	-	-	● <sup>5)</sup>	-
Berg-Anfahrhilfe hill assist system	● <sup>4)</sup>	● <sup>4)</sup>	● <sup>4)</sup>	● <sup>4)</sup>	● <sup>4)</sup>	● <sup>4)</sup>	●	●	●	● <sup>4)</sup>	●
Elektronische Wegfahrsperre	●	●	●	●	●	●	●	●	●	●	●
Fahrdynamikregelung (vehicle dynamics control)	●	●	●	●	●	●	●	●	●	●	●
Fahrer- und Beifahrer Airbags	●	●	●	●	●	●	●	●	●	●	●
Fahrer- und Beifahrer Seitenairbags	●	●	●	●	●	●	●	●	●	●	●
Geschwindigkeitsregelanlage	-	-	●	-	●	●	●	●	●	●	●
Getriebeuntersetzung Dual-Range	-	● <sup>4)</sup>	● <sup>4)</sup>	● <sup>4)</sup>	● <sup>4)</sup>	● <sup>4)</sup>	-	-	-	● <sup>4)</sup>	-
ISOFIX Kindersitzbefestigungen für zwei Kindersitze	●	●	●	●	●	●	●	●	●	●	●
Kopfairbags vorne und hinten (Window-Airbags)	●	●	●	●	●	●	●	●	●	●	●
Leichtmetallfelgen	-	-	●	-	●	●	●	●	●	●	●
Permanenter Allradantrieb (AWD)	-	●	●	●	●	●	●	●	●	●	●
Rundum-Aufprallschutz	●	●	●	●	●	●	●	●	●	●	●
Scheibenbremsen vorne innenbelüftet	●	●	●	●	●	●	●	●	●	●	●
Scheibenbremsen hinten	●	●	●	●	●	●	●	●	●	●	●
Servolenkung	●	●	●	●	●	●	●	●	●	●	●
Sicherheits-Bremspedal	●	●	●	●	●	●	●	●	●	●	●
Sicherheitsgurte vorne höhenverstellbar	●	●	●	●	●	●	●	●	●	●	●
Stahlfelgen mit Radzierblenden	●	●	-	●	-	-	-	-	-	-	-

# Impreza | Ausstattung

Version	1.5R			2.0R			2.0D			XV 2.0R	XV 2.0D
Ausstattungspaket	Active F	Active	Comfort	Active	Comfort	Sport	Active	Sport	Exclusive		
<b>INNENAUSSTATTUNG</b>											
12-Volt Anschlussbuchse im Staufach der Mittelkonsole	●	●	●	●	●	●	●	●	●	●	●
Audiosystem mit CD-Player	●	●	●	●	●	●	●	●	●	●	●
CD-Audiosystem mit bluetooth und Lenkradbedienung	-	-	●	-	●	●	-	●	●	●	●
Aussentemperaturanzeige	●	●	●	●	●	●	●	●	●	●	●
AUX-IN Buchse zum Anschluß eines externen MP3-Players	●	●	●	●	●	●	●	●	●	●	●
USB-Anschluß zum Anschluß eines MP3-Datenträgers	-	-	●	-	●	●	-	●	●	●	●
Bordcomputer (z.B. Anzeige des Durchschnittsverbrauches)	●	●	●	●	●	●	●	●	●	●	●
Digitaluhr	●	●	●	●	●	●	●	●	●	●	●
Drehzahlmesser	●	●	●	●	●	●	●	●	●	●	●
Fahrersitz höhenverstellbar	●	●	●	●	●	●	●	●	●	●	●
Fahrersitz, elektrisch verstellbar	-	-	-	-	-	-	-	-	●	-	-
Fensterheber vorne und hinten elektrisch	●	●	●	●	●	●	●	●	●	●	●
Fernentriegelung für Tankklappe	●	●	●	●	●	●	●	●	●	●	●
Heckklappen- bzw. Gepäckraumbeleuchtung	●	●	●	●	●	●	●	●	●	●	●
Heckscheibenheizung	●	●	●	●	●	●	●	●	●	●	●

● = Serienausstattung - = nicht im Lieferprogramm erhältlich ○ = optional gegen Aufpreis lieferbar <sup>1)</sup> Alle Preise verstehen sich als unverbindliche Preisempfehlung inkl. 19% MwSt. (sofern gesetzlich vorgeschrieben), zzgl. Überführungskosten.  
<sup>2)</sup> Kraftstoffverbrauch/CO<sub>2</sub>-Emissionen gemäß EU-Richtlinie 1999/94/EG. Die angegebenen Werte wurden nach den vorgeschriebenen Messverfahren (RL/80/1268/EWG) ermittelt. <sup>3)</sup> Leergewicht ohne Fahrer; je nach Ausstattungsumfang kann sich das Leergewicht erhöhen <sup>4)</sup> nur in Verbindung mit 5-Gang-Schaltgetriebe <sup>5)</sup> nur in Verbindung mit Automatikgetriebe <sup>6)</sup> für Modell 1.5R Active F <sup>7)</sup> Werte für Ausstattung Sport und Exclusive <sup>8)</sup> Bitte fragen Sie Ihren Subaru-Vertragspartner nach der Funktionsweise dieses Systems.



# Impreza | Ausstattung

Version	1.5R			2.0R			2.0D			XV 2.0R	XV 2.0D
Ausstattungspaket	Active F	Active	Comfort	Active	Comfort	Sport	Active	Sport	Exclusive		
<b>INNENAUSSTATTUNG</b>											
Kindersicherung hinten	●	●	●	●	●	●	●	●	●	●	●
Klimaanlage, manuell	●	●	-	●	-	-	-	-	-	-	-
Klimaautomatik	-	-	●	-	●	●	●	●	●	●	●
Laderaumabdeckung ausziehbar	●	●	●	●	●	●	●	●	●	●	●
Lederausstattung partiell (Handbremshebel, Lederschaltknopf, Lederlenkrad)	-	-	●	-	●	●	●	●	●	●	●
Lederlenkrad	-	-	●	-	●	●	●	●	●	●	●
Ledersitze (Teilleder), vorne und hinten, Farbe: schwarz	-	-	-	-	-	-	-	-	●	-	-
Ledersitze (Teilleder), vorne und hinten, Farbe: nach Wahl	○	○	○	○	○	○	○	○	○	○	○
Lenkrad, höhen- und längsverstellbar	●	●	●	●	●	●	●	●	●	●	●
Mittelkonsole vorne mit integriertem Staufach	●	●	●	●	●	●	●	●	●	●	●
Multifunktions-Lenkrad mit Audio-Fernbedienung	-	-	●	-	●	●	-	●	●	●	●
Rücksitzlehne asymmetrisch geteilt umklappbar (3:2)	●	●	●	●	●	●	●	●	●	●	●
Scheibenwischintervall individuell einstellbar	●	●	●	●	●	●	●	●	●	●	●
Sonnenblende mit Kosmetikspiegel	●	●	●	●	●	●	●	●	●	●	●
Sportsitze	-	-	-	-	-	●	-	●	●	●	●
Sitze vorne elektrisch beheizbar	○	○	●	○	●	●	○	●	●	●	●
Start-/Stopp-Knopf (anstelle Zündschloss)	-	-	-	-	-	-	-	-	●	-	-
Tankreserve-Kontrollleuchte	●	●	●	●	●	●	●	●	●	●	●
Tasche an der Rückseite des Beifahrersitzes	●	●	●	●	●	●	●	●	●	●	●
Telefon-Freisprecheinrichtung mit Tastatur am Lenkrad	-	-	●	-	●	●	-	●	●	●	●

# Impreza | Ausstattung

Version	1.5R			2.0R			2.0D			XV 2.0R	XV 2.0D
Ausstattungspaket	Active F	Active	Comfort	Active	Comfort	Sport	Active	Sport	Exclusive		
<b>AUSSENAUSSTATTUNG</b>											
Außenspiegel elektrisch anklappbar	-	-	●	-	●	●	-	●	●	●	●
Außenspiegel elektrisch einstellbar	●	●	●	●	●	●	●	●	●	●	●
Außenspiegel elektrisch beheizbar	-	-	●	-	●	●	-	●	●	●	●
Außenspiegel in Wagenfarbe lackiert	●	●	●	●	●	●	●	●	●	●	●
Auspuffblende verchromt	-	-	-	-	-	●	●	●	●	●	●
Colorverglasung	●	●	●	●	●	●	●	●	●	●	●
Dachantenne	●	●	●	●	●	●	●	●	●	●	●
Dachspoiler hinten (klein)	●	●	●	●	●	●	●	●	●	-	-
Dachspoiler hinten (gross)	-	-	-	-	-	-	-	-	-	●	●
Frontspoiler	-	-	-	-	-	●	-	●	●	-	-
Frontschürze, schwarz abgesetzt	-	-	-	-	-	-	-	-	-	●	●
Glasschiebedach	-	-	-	-	-	-	-	-	●	-	-
Halogenscheinwerfer	●	●	●	●	-	-	●	-	-	-	-
Heckscheiben-Wisch-/Waschanlage mit Intervall	●	●	●	●	●	●	●	●	●	●	●
Heckschürze im Sport-Design	-	-	-	-	-	●	-	●	●	●	●
Keyless access (schlüsselloses Zugangssystem)	-	-	-	-	-	-	-	-	●	-	-
Kotflügelverbreiterungen in schwarz	-	-	-	-	-	-	-	-	-	●	●
Metallic-/Perleffektlackierung	○	○	○	○	○	○	○	○	○	○	○
Nebelscheinwerfer	-	-	●	-	●	●	-	●	●	●	●
Scheiben hinten abgedunkelt	-	-	-	-	-	-	-	-	●	-	-
Scheibenwischer-Enteiser	-	-	●	-	●	●	-	●	●	●	●
Sport-Seitenschweller	-	-	-	-	-	●	-	●	●	●	●
Stoßstangen in Wagenfarbe lackiert	●	●	●	●	●	●	●	●	●	●	●
Türgriffe in Wagenfarbe lackiert	●	●	●	●	●	●	●	●	●	●	●
Xenon-Scheinwerfer mit Scheinwerfer-Waschanlage	-	-	-	-	●	●	-	●	●	●	●
Zentralverriegelung mit Funkfernbedienung	●	●	●	●	●	●	●	●	●	●	●

● = Serienausstattung - = nicht im Lieferprogramm erhältlich ○ = optional gegen Aufpreis lieferbar <sup>1)</sup> Alle Preise verstehen sich als unverbindliche Preisempfehlung inkl. 19% MwSt. (sofern gesetzlich vorgeschrieben), zzgl. Überführungskosten.  
<sup>2)</sup> Kraftstoffverbrauch/CO<sub>2</sub>-Emissionen gemäß EU-Richtlinie 1999/94/EG. Die angegebenen Werte wurden nach den vorgeschriebenen Messverfahren (RL/80/1268/EWG) ermittelt. <sup>3)</sup> Leergewicht ohne Fahrer; je nach Ausstattungsumfang kann sich das Leergewicht erhöhen <sup>4)</sup> nur in Verbindung mit 5-Gang-Schaltgetriebe <sup>5)</sup> nur in Verbindung mit Automatikgetriebe <sup>6)</sup> für Modell 1.5R Active F <sup>7)</sup> Werte für Ausstattung Sport und Exclusive <sup>8)</sup> Bitte fragen Sie Ihren Subaru-Vertragspartner nach der Funktionsweise dieses Systems.

# Impreza | Zubehör

Ausgewähltes Zubehör	Teilenummer	Verwendungsbereich							Preise	
		1.5R	2.0R	2.0R Sport	2.0D	2.0D Sport	XV 2.0 R	XV 2.0 D	ohne MwSt.	inkl. 19% MwSt.
BEZEICHNUNG										
Gitterfrontgrill	J1010FG101NN	○	○	○	○	○	-	-	255,34 €	303,85 €
Dekorfolien für Außenspiegel (Schwarz)	SEBDFG3000	○	○	○	○	○	○	○	30,25 €	36,00 €
Dekorfolien für Außenspiegel (Silber)	SEBDFG3010	○	○	○	○	○	○	○	30,25 €	36,00 €
Seitenwindabweisersatz	E3610FG000	○	○	○	○	○	○	○	77,99 €	92,81 €
Cromoptik-Zierleiste Heckklappe	E755EFG000	○	○	○	○	○	○	○	40,34 €	48,00 €
Sportfedern-Satz	SEK0FG5100	-	○	○	-	-	-	-	284,87 €	339,00 €
Felgenschossatz	B327EYA000	○	○	○	○	○	○	○	35,73 €	42,52 €
Reifenpannenset	SETSYA4001	○	○	○	○	○	○	○	68,38 €	81,37 €
Stoßfängerschutzleiste (Edelstahl)	E7710FG000	○	○	○	○	○	○	○	96,22 €	114,50 €
Stoßfängerschutzleiste (Kunststoff)	E775EFG000	○	○	○	○	○	○	○	83,19 €	99,00 €
Kunststofffrontblende Aluminiumoptik	SEAAFG3100	-	-	-	-	-	○	○	175,63 €	209,00 €
Kunststoffheckblende Aluminiumoptik	SEAAFG3200	-	-	-	-	-	○	○	217,65 €	259,00 €
Kunststoffseitenblendensatz Aluminiumoptik	SEAAFG3300	-	-	-	-	-	○	○	301,68 €	359,00 €
Dachgrundträger C-Slot	E3610FG501	○	○	○	○	○	-	-	184,03 €	219,00 €
Dachgrundträger C-Slot	E365EFG000	-	-	-	-	-	○	○	184,03 €	219,00 €
Anhängerkupplung abnehmbar (E-Satz zusätzlich notwendig)	L105EFG001	○	○	○	○	○	○	○	335,29 €	399,00 €
Anhängerkupplung starr (E-Satz zusätzlich notwendig)	L105EFG000	○	○	○	○	○	○	○	167,23 €	199,00 €
E-Satz zu Anhängerkupplung 7-polig	2846	○	○	○	○	○	○	○	78,00 €	92,82 €
E-Satz zu Anhängerkupplung 13-polig	2842	○	○	○	○	○	○	○	99,00 €	117,81 €
Laderaumtrenngitter	F555EFG000	○	○	○	○	○	○	○	192,44 €	229,00 €
Laderaumschalenmatte	J515EFG000	○	○	○	○	○	○	○	49,58 €	59,00 €
Gummimattensatz vorne u hinten	J505EFG002	○	○	○	○	○	○	○	46,22 €	55,00 €
Ultraschall Einparkhilfe für vorne	SEWAFG2102	○	○	○	○	○	○	○	234,45 €	279,00 €
Ultraschall Einparkhilfe für vorne	SEWAYA2003	○	○	○	○	○	○	○	234,45 €	279,00 €

○ = optional gegen Aufpreis lieferbar      - = nicht verwendbar

Die hier aufgeführten Artikel sind nur eine kleine Auswahl aus dem umfangreichen Original-Zubehörprogramm für den Impreza. Bitte fragen Sie Ihren Subaru Partner nach dem ausführlichen Prospekt. Das Subaru Original-Zubehör unterliegt strengen Qualitätsnormen und ist speziell für Fahrzeuge der Marke Subaru entwickelt. Deshalb bekommen Sie auf Subaru Original-Zubehör 2 Jahre Garantie. Für Schäden, die durch Verwendung von „Nicht Subaru Original-Zubehör“ entstehen, ist jedwede Gewährleistung ausgeschlossen. Die gesetzlichen Rechte des Käufers bleiben daneben uneingeschränkt bestehen. Die Preise sind eine unverbindliche Preisempfehlung des Importeurs in Euro. Der zugrundeliegende Mehrwertsteuersatz ist 19%. Alle Preise verstehen sich ohne Montage und eventuell notwendiger Lackierarbeiten sowie TÜV-Kosten. Genaue Informationen hierzu erhalten Sie von Ihrem Subaru Partner. Bitte fragen Sie Ihren Subaru Partner auch nach den Zubehör-Paketen mit Preisvorteil. Änderungen vorbehalten.

## Das "Rundum-Sorglos-Paket"

Alle Modelle der Marke Subaru werden mit höchstmöglicher Recyclingfähigkeit konzipiert und die Fahrzeugteile bei minimaler Umweltbelastung produziert. Mit der Vierfach-Garantie bietet Subaru ein umfassendes Paket für jeden neuen Impreza: 3 Jahre Garantie bis 100.000 km (Anschlussgarantie bis max. 5 Jahre oder 160.000 km optional erhältlich), 12 Jahre Garantie gegen Durchrostung, 3 Jahre Garantie gegen Oberflächenkorrosion und 2 Jahre Garantie\* auf Original-Ersatzteile und Zubehör. Der Subaru Euro-Service „Assistance“ begleitet Sie rund um die Uhr in Europa. Diesen Schutzbrief erhalten Sie automatisch mit jedem neuen Subaru. Er gilt analog zur 3-Jahres-Garantie und bürgt im Falle einer Panne bzw. eines Unfalls gemäß den Bedingungen des Subaru Euro-Service „Assistance“ für Pannenhilfe bzw. Abschleppen, Mietwagen, Übernachtung, Rücktransport für Fahrzeuginsassen und Fahrzeug, Unfallbergung sowie Beschaffung von Ersatzteilen. Über 400 Subaru Partner in Deutschland sorgen für reibungslosen Service inklusive Übernacht-Ersatzteil-Dienst. Hochqualifizierte Fachleute gewährleisten mit modernst ausgestatteten Werkstätten optimale Service-Qualität. Dort erfahren Sie auch alles über die günstigen Leasing- und Finanzierungsmöglichkeiten von Subaru. Natürlich erstreckt sich das Garantie-Paket in vollem Umfang auch auf die von einem autorisierten Subaru Partner in ein Neufahrzeug eingebaute Subaru ecomatic® Autogas-Anlage. Die Garantiezeit für die Autogas-Anlage reduziert sich bei nachträglicher Umrüstung entsprechend der bereits laufenden 3-Jahres-Garantie\*.



Dies ist eine Information der SUBARU Deutschland GmbH. Alle Informationen in dieser Broschüre beziehen sich auf das Modelljahr 2011. Die Preise verstehen sich als unverbindliche Preisempfehlung inkl. 19% MwSt. (sofern gesetzlich vorgeschrieben), zzgl. Überführungskosten. Mit Erscheinen dieser Preisliste verliert die bisherige Preisliste ihre Gültigkeit. Ausrüstung und technische Daten der Subaru Modelle können jederzeit und ohne Ankündigung geändert werden. Druckfehler und Irrtümer vorbehalten.

\* Die gesetzlichen Rechte des Käufers bleiben daneben uneingeschränkt bestehen.